

P6002A

8 端口直流偏流源

產品規格書

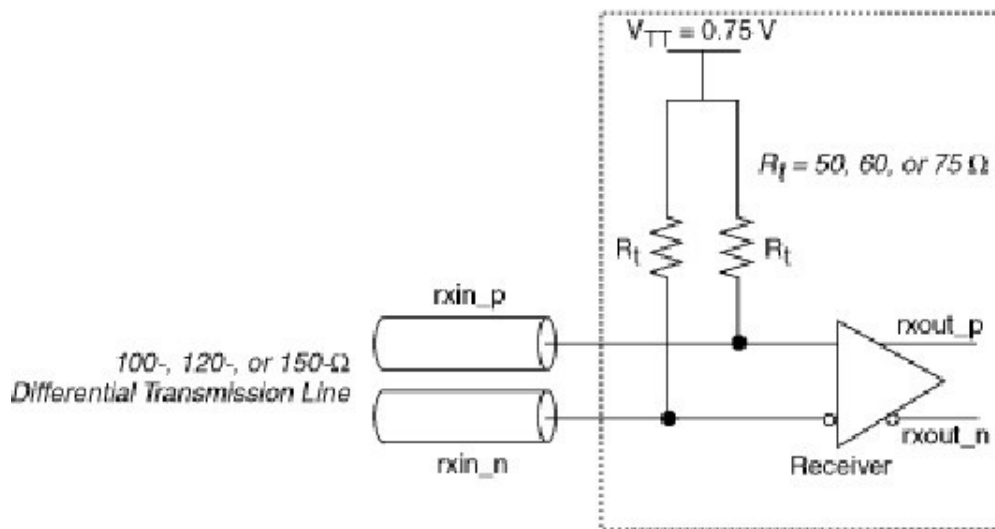


主要功能

- 具備 8 個偏壓輸出端口，其中 4 個端口為端接(terminated)輸出，另外 4 個端口則是未端接(non-terminated)輸出，可以提供更多種使用方式
- 提供 3 種端接電壓可供選擇，分別是 3.3V, 3.125V 跟 3.465V
- 整體總電流限制達到 100mA
- 每一個端口的電流限制可達 10mA
- 當發生過電流現象時，蜂鳴器會發出警示聲響
- 外接電源變壓器，用來提供工作用的電源，不需要再從其他裝置汲取電源
- 雙色 LED 顯示電源輸出端口的 ON / OFF 狀態
- 帶 LED 按鈕用來控制端口電流輸出的 ON/OFF，LED 可以顯示目前的 ON/OFF 狀態

產品簡介

在差動傳輸(differential transmission)應用中，基於對信號完整性的考量，匯流排訊號需要在接收器那端被端接(terminated)。除外，該端接也必須是直流中性準位(DC neutral)。直流中性準位可以從 0.5V 的任何電壓準位到 4V，取決於接收器端的晶片類型。下圖顯示了典型的端接線路設計架構：



P6002A 本身提供了 4 個端接端口(terminated ports)跟 4 個未端接端口(non-terminated ports)，預設的端接電壓為 3.3V，同時也提供了 3.125V 跟 3.465V 給使用者選擇。

每個端口的電流限制可達 10mA，對端接而言，這個數值應該是足夠的。每一個端口同時具備雙色 LED 用來顯示端口的 ON / OFF 狀態。LED 為綠色，表示該端口是 ON 狀態；LED 沒有亮，表示端口為 OFF 狀態；但若 LED 變成紅色，則表示端口發生過電流(over current)現象，同時該端口的電流也會被限制在 10mA。

P6002A 的整體總電流被限制在 100mA，這個設計不僅保護了 P6002A 線路，同時也保護了待測物本身。當發生了過流情況時，P6002A 的蜂鳴器會發出聲音來警示已經發生問題了。P6200A 會將整體電流限制在 100mA，此時的端口電壓也會隨之下降到最低限度，進而保護了待測物本身。

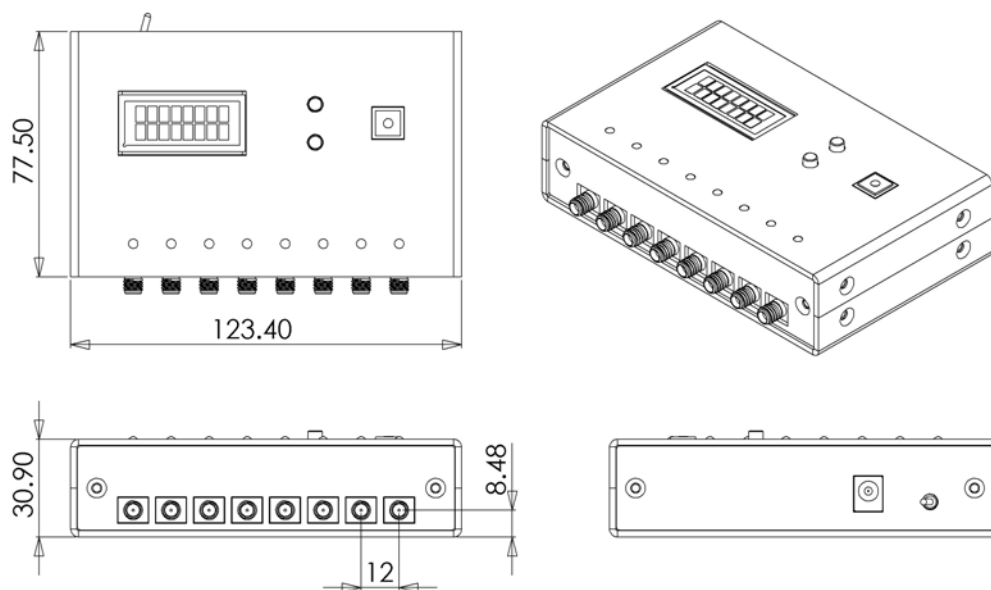
此外，P6002A 也設計了 ON/OFF 按鈕用來控制端口電流輸出的開關，按鈕上也有 LED 可以顯示目前的 ON/OFF 狀態。

P6002A 產品包裝內包含了一個外置電源變壓器，用來提供工作用的電源，因此不需要再從其他裝置汲取電源。

一般規格

整體電流限制 (Overall current limit)	100mA (最大值)
每個端口電流限制 (Port current limit)	10mA (最大值)
電源輸出接頭	SMA (母)，數量 8
功率消耗	
待機狀態	0.6 watts (一般值)
操作狀態	0.9 watts (一般值)
AC/DC 電源變壓器	
AC 電源輸入	100 ~ 230V
DC 電源輸出	12V，1A
重量	290g (一般值)
尺寸 (寬 x 深 x 高)	124 x 78 x 31 (unit=mm)

機構尺寸 (單位：mm)



配件列表

ADP-FULL-1201A	AC/DC 電源變壓器
----------------	-------------

環境規格

溫度

操作狀態	0°C 到 55 °C
非操作狀態	-40 °C 到 70 °C

濕度

操作狀態 / 非操作狀態	相對濕度 15%到 95%
-----------------	---------------

訂購資訊

P6002A	8 端口直流偏流源
選項 801	SMA cable 組，M-M 長度 60cm，數量 8

本文件中的產品規格及說明如有修改，恕不另行通知。



世鼎科技股份有限公司
Tel: +886-2-27420642
Fax: +886-2-27664185
<http://www.LAB105.com>